

## BFT Deimos 700 tolókapu nyitó hajtómű leírás



**Ez a leírás a dobozban mellékelt rajzos, idegen nyelvű útmutatóval együtt érvényes!**

Köszönjük, hogy ezt a terméket vásárolta. Cégünk biztos abban, hogy Ön nagyon elégedett lesz a termék működésével. A termékhez mellékelünk egy tájékoztatót és egy használati útmutatót. Mindkettőt olvassa el figyelmesen, mivel ezek fontos információkat nyújtanak a biztonsági, telepítési, kezelési és karbantartási kérdésekről. A termék megfelel az érvényben lévő műszaki szabványoknak és munkavédelmi előírásoknak. Kijelentjük, hogy ez a termék megfelel a következő Európai Direktíváknak: 89/336/EEC és 73/23/EEC (valamint a hozzájuk tartozó kiegészítések).

### 1) ÁLTALÁNOS LEÍRÁS

A Deimos kapunyitó sokoldalú telepítést tesz lehetővé, mivel a tengelye rendkívül alacsony helyzetű, a működtető kis méretű, és könnyen beállítható a magasság és mélység. A beállítható mechanikus tengelykapcsoló biztosítja a beszorítás elleni védelmet, emellett rántásmentes indítást biztosít. A kézi vészkioldó kar könnyen használható egy egységes, vagy opcionálisan egyedi kulccsal működtethető gomb révén. A kapu véghelyzetét elektromechanikus mikrokapcsolók, a nagyon hideg helyeken pedig közelítés érzékelők vezérlik. A vezérlő egység lehet beépített, vagy külön dobozban is.

A hajtómotor (1. ábra) a következőkből áll:

- M Motor
- R Csigakerekes lassító áttétel.
- F Mechanikus tengelykapcsoló a motor tengelyén
- S Elektromechanikus végállás kapcsoló egység vagy mágneses közelségi érzékelő
- P Hajtótengely kioldó szerkezettel
- C Vezérlő egység kondenzátorral

### 1) ÁLTALÁNOS BIZTONSÁGI SZABÁLYOK

**Figyelem:** A készülék helytelen telepítése és használata személyek, állatok vagy egyéb értékek megrongálódását okozhatja.

- A termékhez mellékelt tájékoztatót és a használati utasítást olvassa el figyelmesen, mivel ezek fontos információkat nyújtanak biztonsági, telepítési, használati és karbantartási kérdésekről.
- A csomagoló anyagokat (műanyag karton, polisztirol, stb.) a szabványok által előírt módon kezelje. A nylon és polisztirol zsákokat ne hagyja kisgyerek közelében.
- A használati utasítást és műszaki leírást őrizze meg későbbi használat céljából.
- Ezt a terméket kizárólag lakossági használatra tervezték és gyártották. A dokumentációban nem említett minden más használat a termék meghibásodását okozhatja és egyben veszélyes is.
- A gyártó cég visszautasít minden felelősséget bármely következményért, amelyet a termék nem megfelelő használata, illetve az olyan használat eredményez, ami eltér a jelen dokumentációban meghatározott és elvárt használattól.
- A terméket ne telepítse robbanásveszélyes környezetben.
- A termék alkatrészeinek teljesítenie kell a következő Európai Direktívák és kiegészítései előírásait: 89/336/CEE, 73/23/EEC, 98/37/EEC. A nem-EEC országok mindegyikében be kell tartani a fenti szabványokat és az érvényben lévő helyi szabványokat is a jó biztonsági szint érdekében.
- A gyártó cég visszautasít minden felelősséget bármely következményért, amely abból ered, hogy nem tartották be a megfelelő műszaki eljárásokat a nyílászáró szerkezetek kialakításakor (ajtók, kapuk, stb.), illetve

a használat közben esetlegesen előforduló bármely deformációból erednek.

- A telepítésnek ki kell elégítenie a következő Európai Direktívák előírásait: 89/336/EEC, 73123/EEC, valamint a hozzájuk tartozó kiegészítések.
- Kapcsolja le a villamos tápellátást, mielőtt bármilyen munkát végezne a telepítéssel kapcsolatosan. Kapcsolja le a háttér akkumulátorokat is, ha már beszerelte ezeket.
- A hálózati tápfeszültségre kössön be egy polaritásmentes, vagy egy hő-mágneses kapcsolót, amelynek a kontaktus nyitási távolsága legalább 3 mm.
- Ellenőrizze, hogy egy 0.03 A küszöbű differenciálkapcsoló legyen beépítve közvetlenül a hálózati tápellátás elé.
- Ellenőrizze, hogy a földelés megfelelő: csatlakoztassa a nyílászárók összes fémrészét (ajtók, kapuk, stb.) és a rendszer összes részegységét a földelési kapocshoz.
- A területen szükséges biztonsági készülékeket (fotocellák, érzékelő peremek stb.) úgy szerelje fel, hogy ne álljon fenn a megnyomás, elmozdítás vagy letörés veszélye.
- Szereljen fel legalább egy fényjelzőt (villogót) jól látható helyre, ezen kívül szereljen figyelmeztető feliratot a berendezésre.
- A cég visszautasít minden felelősséget az automatikus rendszer biztonságával és helyes működésével kapcsolatban, amennyiben más gyártók részegységeit is használják.
- Bármilyen karbantartási vagy javítási művelet során csak eredeti alkatrészeket használjon.
- Az automatikus kapunyitó rendszer részegységeit ne módosítsa, kivéve, ha erre kimondottan feljogosítja a gyártó cég.
- Oktassa ki a termék felhasználóját a kialakított vezérlő rendszerekről, és a kézi nyitási műveletekről vészhelyzet estén.
- Ne engedje, hogy felnőttek vagy gyerekek maradjanak az automatikus kapu működési területén.
- A rádiós távvezérlő vagy más vezérlő készülékeket zárja el a gyerekek elől, hogy megelőzze az automatikus kapunyitó nem szándékos aktiválását.
- A felhasználónak nem szabad az automatikus kapunyitó rendszert javítania, illetve ezen dolgoznia, és mindig képzett szakember segítségét kell kérnie.
- A jelen használati utasításban kifejezetten nem leírt tevékenységek nincsenek engedélyezve.

### 3) MŰSZAKI ADATOK

Tápfeszültség:	230 VAC±10%, egyfázisú, 50Hz (kérésre speciális feszültséggel)
Motor fordulatszám:	1400 / perc-1
Teljesítmény felvétel:	290 W
Áramfelvétel:	1,5 A (230 V AC) - 3 A (110V AC)
Kondenzátor:	10 µF (230 V AC), 40 µF (110V AC)
Hővédelem:	110°C
Szigetelési osztály:	F
Maximális kapuszárny súly:	7000 N (700kg)
Hajtómű lassítási arány:	1/30
Kimeneti fordulatszám:	48/perc <sup>-1</sup>
Hajtótengely méret:	4 mm, 14/18 fog
Hajtási sebesség:	8,5 m/perc (14 fog), 11 m/perc (18 fog) 3000 N
Beszorítás védelem:	Mechanikus tengelykapcsoló
Kenési mód:	Állandó zsírkenés
Kézi vezérlés:	Mechanikus kioldó gomb
Nyitásszám 24 óra alatt:	100
Vezérlő egység:	ALPHA
Környezeti hőmérséklet:	-15°C - +60 °C
Védelmi fokozat:	IP24
Zaj:	< 70 dB (A)
Méretek:	lásd 2. ábra
A hajtómű súlya:	15 kg

## 4) ELŐZETES ELLENŐRZÉSEK

Mielőtt nekikezdene a telepítési munkának, ellenőrizze, hogy a kapu szerkezete megfelel az érvényben lévő szabványok előírásainak, és különösen ügyeljen ezekre:

- A kapu mozgató sínje legyen egyenes és vízszintes, a kerekeknek pedig alkalmasnak kell lennie a kapu súlyának megtartására.
- A kapu kézi mozgatásának könnyűnek kell lennie a teljes mozgási szakaszon, emellett nem szabad túl nagy oldalirányú kilengésnek lennie.
- Megfelelő holtjáték szükséges a felső vezetősín és a kapu között a szabályos, zajmentes mozgás érdekében.
- A nyitási és zárási kapuütközők legyenek beállítva.
- A hajtómotor rögzítés megállapított helyzete lehetővé teszi a vészhelyzet műveletek könnyű és biztonságos elvégzését. Amennyiben az ellenőrzött elemek nem felelnek meg a fenti követelményeknek, akkor végezze el a szükséges korrekciókat vagy cseréket.

**Figyelem: Ne feledje, hogy a vezérlő eszközök a kapu működtetésére valók, de nem birkóznak meg helytelen szerelésből vagy karbantartásból eredő hibákkal és hiányosságokkal.**

Szedje ki a terméket a csomagolásból és ellenőrizze, hogy van-e rajta sérülés. Amennyiben sérült, értesítse a forgalmazót. A csomagoló anyagokat az érvényben lévő előírások szerint semmisítse meg (karton, polisztirol, nylon stb.).

## 5) AZ ALAPLEMEZ RÖGZÍTÉSE

### 5.1) Normál helyzet

- A 3. ábra szerint helyezze el a hajtómű alaplemezt az alapcsavarokkal együtt. Amennyiben a sín már megvan, a motor betonlapját részben be kell vésni a sín alapjába. Ilyen kialakításnál a sín alapjának megsüllyedése esetén a hajtómű alaplemeze is süllyedni fog, ezért nem változik a holtjáték a hajtótengely és a fogasléc között (kb. 1-2 mm).
- Állítsa be az alaplemezt a **4. ábrán** megadott méretek szerint.
- Az alaplemezen lévő hajtótengely jelnek láthatónak kell lennie és a kapu felé kell néznie. Ez egyben azt is biztosítja, hogy a villamos bekötések csatornája a megfelelő helyen legyen.
- A villamos kábelek hajlékony csöveit fűzze be az alaplemezbe.
- Ahhoz, hogy a szerelés során az alaplemez a kívánt helyen maradjon, hasznos lehet, ha két laposvasat behegeszt a sín alá, majd hozzáhegeszti ezeket az alapcsavarokhoz (**3. ábra**). A betont öntse be úgy, hogy ezzel összefogassa a kapu sínjét és az alaplemezt.

-Gondosan ellenőrizze a következőket:

a helyzet méretek pontosak, az alaplemez vízszintes, a négy alapcsavar menete kellőképpen kiáll a betonból, a beton megkötött.

### 5.2) Más elhelyezések

A hajtómotor sokféle módon elhelyezhető. Például az **5. ábra** egyfajta telepítést ábrázol. Amennyiben a hajtómotort nem a sín szintjére szereli (normál helyzet), akkor gondoskodni kell arról, hogy szilárdan rögzítse a kapu helyzetéhez képest, hogy a fogasléc és a hajtótengely között fennmaradjon a megfelelő holtjáték (1-2 mm).

Szigorúan be kell tartani a személyek, állatok és értékek biztonságával kapcsolatos érvényben lévő előírásokat, különösen el kell kerülni a beszorítást a hajtótengely és fogasléc közötti területen, valamint az egyéb mechanikai veszélyeket. Minden kritikus helyet biztonsági eszközökkel kell védeni az előírásoknak megfelelően.

## 6) HAJTÓMOTOR RÖGZÍTÉS

Amikor a beton kiöntés megkötött, akkor nézze meg a **6. ábrát** és végezze el a következőket:

Rakjon egy-egy M10-es anyát mindegyik alapcsavarra, legalább 25 mm távolságot megtartva az alaptól,

hogy a hajtó motort lejjebb lehessen engedni a szerelés befejezése után, illetve a hajtótengely és a fogasléc közötti játék későbbi beállításához.

Rakjon rá mindkét alapcsavar párra egy-egy "P" jelű lemezt, amelyet mellékelünk az alapcsavarokhoz, majd vízszintmérő segítségével mindkét irányban állítsa síkba őket.

A hajtómotorról szedje le a fedelet és az áttétel burkolatát, majd helyezze rá a fordulatszám csökkentő áttételt a négy alapcsavarra úgy, hogy a hajtótengely a kapu felé nézzen.

Rakja a helyére a négy alátétet, majd húzza meg a hajtó motor négy rögzítő anyáját.

Állítsa be a hajtómotor mélységét az alapon lévő megfelelő résekben elcsúsztatva, majd rögzítse olyan távolságra a hajtótengelytől és kaputól, amely elegendő a fogasléc felszereléséhez. A fogasléc fogainak teljes szélességgel bele kell illenie a hajtótengely fogaiba. A "**Fogasléc szerelés**" című részben megtalálhatók a leggyakrabban használt fogasléc típusok méretei és szerelési módjai.

## 7) FOGASLÉC SZERELÉS

A kapura kell illeszteni a négy fogosztású fogaslécet. Olyan hosszúnak kell lennie, hogy átfedje a teljes nyitási hosszt, valamint a végállás mikrokapcsolókat rögzítő tartók helyét és a hajtótengely kapcsolódási részét. Különböző fogaslécet kaphatók, melyek mind eltérő rögzítésűek és terhelhetőségűek. Cégünk háromféle fogaslécet forgalmaz:

### 7.1) CFZ típus (7. ábra)

Horganyzott acél fogasléc - 22 x 22 mm keresztmetszetű, 2 méteres hosszban kapható, teherbírása 2000 kg (20000 N). Először hegessze ezeket az alkatrészeket egy megfelelő acél szögvasra, majd az egészet hegessze fel a kapura. A szögvas - amellett, hogy tartja a távolságot a fogasléc és a kapu oldala között - azt is megkönnyíti, hogy a fogaslécet a kapuhoz rögzítse még olyan esetben is, amikor a kapu kissé elcsúszhat oldalirányba. Amikor összehegeszti a fogasléc szakaszokat, tanácsos egy fogasléc darabot használni a **8. ábrán** látható módon, hogy a helyes fogbeosztást biztosítsa a fogasléc teljes hosszán.

### 7.2) CPZ típus (7. ábra)

Műanyag fogasléc - 22 x 22 mm keresztmetszetű, 1 méteres hosszban kapható, teherbírása max. 500 kg (5000 N). Ezt a típust normál vagy önmetsző csavarokkal fogatjuk fel a kapura. Ebben az esetben is javasoljuk, hogy amikor főszereli a fogasléc darabokat, illesszen egy fogasléc darabot a fogasléc elemek közé, hogy a helyes foghelyzetet biztosítsa. Ez a fogasléc típus csendesebb, és a felszerelés után is lehetőség van a magasság beállítására a kialakított rések révén.

### 7.3) CVZ típus (7. ábra)

Horganyzott acél fogasléc - 30 x 12 mm keresztmetszetű, 1 méteres hosszban kapható, behegesztendő menetes távtartókkal, teherbírása 2000 kg (20000 N). Miután beszerelte a távtartókat a fogasléc elemek közé, hegessze a távtartókat a kapura. Ebben az esetben is javasoljuk, hogy amikor főszereli a fogasléc darabokat, illesszen egy fogasléc darabot a fogasléc elemek közé, hogy a helyes foghelyzetet biztosítsa. A fogaslécet a távtartókhoz fogató csavarokkal be lehet állítani a fogasléc magasságát.

### 7.4) A fogasléc főszerelése

A fogasléc főszereléséhez hajtsa végre a következőket:

- Oldja ki a vész-kioldót a megfelelő kioldó gomb elforgatásával (lásd a "Vész műveletek" című részt).
- Engedje rá a fogasléc végét a hajtó tengelyre, majd rögzítse (hegesztéssel vagy csavarokkal) a hajtótengelynek megfelelően, miközben a kaput kézzel végigtolja a mozgási szakaszon (**9. ábra**).
- Nem korrigálható helytelen kapu beállítás esetén (túlzott oldalirányú elhajlás), rakjon valamennyi alátét lemezt a fogasléc és a kapu közé, hogy biztosítsa a fogasléc központosságát a hajtótengelyhez képest (**10. ábra**).

**Veszély:** A hegesztési feladatokat szakembernek kell elvégeznie, aki rendelkezik minden védőfelszereléssel az érvényben lévő biztonsági előírásoknak megfelelően.

## 8) HAJTÓTENGELY BEÁLLÍTÁS

A fogasléc rögzítése után a fogasléc és a hajtó tengely közötti holtjátékot kb. 2 mm-re kell beállítani (**6. ábra**). Ezt úgy érjük el, hogy kb. 2 mm-re meglazítjuk a négy M10-es anyát a hajtómotor alja alatt, majd meghúzzuk a négy felső anyát. Ügyeljen arra, hogy a fogasléc és a hajtó tengely központosan és jól be legyen állítva (**10. ábra**).

Figyelem: ne feledje, hogy a fogasléc és a hajtótengely élettartama kimondottan a helyes hézagbeállításon múlik.

## 9) ELEKTROMECHANIKUS VÉGÁLLÁS ÉRZÉKELŐK

A műveletet a vészkioldó kioldott állapotában és kikapcsolt hálózati tápfeszültség mellett kell elvégezni. A végállás érzékelők ütközőit a fogasléc mindkét végén be kell állítani.

- Kézzel nyissa ki teljesen a kaput.
- Állítsa be a nyitási végállás ütközőt (**11. ábra**), hogy elérje és működtesse a végállás kapcsoló működtető karját. A megfelelő helyzet beállítása után húzza meg az ütköző csavarját.
- Kézzel zárja be teljesen a kaput.
- Állítsa be a zárási végállás ütközőt (**11. ábra**), hogy elérje és működtesse a végállás kapcsoló működtető karját. A megfelelő helyzet beállítása után húzza meg az ütköző csavarját.
- A végállás kapcsolónak le kell állítania a kaput, mielőtt az nekiütközne a sín végén elhelyezett mechanikus ütközőknek. A zárt helyzet végállás ütközőjét úgy kell beállítani, hogy kb. 50 mm hézag legyen a kapu és a fix kapufélfá között a biztonsági szabványoknak megfelelően, ellenkező esetben szereljen fel legalább 50 mm vastag érzékelő peremet (**12. ábra**).

## 10) KAPU ÜTKÖZŐK

**Veszély:** A kaput mechanikai ütközőkkel kell ellátni a nyitott és zárt helyzetnél is, hogy megakadályozzuk a kiugrását a felső vezető sínből (**13. ábra**). Az ütközőket szilárdan rögzíteni kell a talajhoz, néhány centiméterrel a villamos ütközési ponton túl.

## 11) VILLAMOS BEKÖTÉS

A villamos bekötést a 14. ábrán látható módon alakítsa ki a CEI 64-8 és az IEC364 alapján a HD384 és a villamos szerelésekre vonatkozó más országos szabványok betartásával.

**FIGYELEM:** a hálózati tápellátás bekötéséhez használjon polaritás-mentes kábelt minimum 3 x 1,5 mm<sup>2</sup> keresztmetszettel, amely megfelel az érvényben lévő szabványoknak. (Például ha nem védett a kábel, akkor legalább a H07 RN-F kábellel kell egyenértékűnek lennie, míg ha védett, akkor legalább H07 VV-F kábellel kell egyenértékűnek lennie 3 x 1,5 mm<sup>2</sup> keresztmetszettel.)

Kösse be a vezérlő egységet és biztonsági készülékeket az előbb említett szabványoknak megfelelően. A kábeleket (hálózati és egyebek) gondosan külön kell választani a kábelszorítókkal (**P1 - P2 / 16. ábra**). A **14. ábrán** látható a bekötések száma és a keresztmetszetek kb. 100 méteres hossza. Nagyobb távolságok esetén számítsa ki a keresztmetszetet, a kapunyitó tényleges terhelése alapján.

A kapunyitó fő részegységei (**14. ábra**):

- I Minősített típusú, polaritás-mentes áramköri megszakító legalább 3 mm kontaktus hézaggal, túlterhelés és rövidzár elleni védelemmel, amely alkalmas arra, hogy az automata kapunyitót leválassa a hálózati tápfeszültségről. Ha még nincs beépítve, akkor építsen be az áramkörbe egy minősített típusú, 0,03 A-es küszöbértékű polaritás-mentes megszakítót közvetlenül az automatikus kapunyitó rendszer elé.

<b>S</b>	<b>Választó kapcsoló</b>
<b>AL</b>	<b>Villogó, hangolt antennával egybeépítve</b>
<b>M</b>	<b>Hajtómű</b>
<b>P</b>	Falra szerelt nyomógomb tábla
<b>Fte, Fre</b>	<b>Kü1téri fotocella pár</b>
<b>T</b>	<b>1-2-4 csatornás adó</b>

## 12) SORKAPOCS BEKÖTÉSEK

Először fűzze át a megfelelő villamos kábeleket a védőcsövön és szerelje fel a kapunyitó különféle részegységeit a kiválasztott pontokra, majd kösse be őket a vezérlő egység használati utasításában található útmutatások és ábrák alapján.

Kösse be a fázis, a nulla és a (kötelező) föld vezetéket.

A hálózati vezetéket a lehető legrövidebben csupaszozza le. A védőföld eret hosszabban le kell csupaszozni, hogy elérjen a dobozban erre a célra elhelyezett kapocsig (**15. ábra, "A" rész**). A vezetékeket a sorkapcsok közelében is össze kell kötegelni, például szorító bilincssel. A vezérlő vezetékek bekötését képzett szakembernek kell elvégeznie. A kapunyitót csak azután működtesse, amikor bekötött és ellenőrzött minden biztonsági készüléket.

Az beépített ALPHA vezérlő egység sorkapcsainak leírása (**16. ábra**):

### JP1

- 1-2 Egyfázisú hálózati tápfeszültség, 230V AC, :1:10%,50 Hz (1=N) (2=L)
- 3-4-5 Motor bekötés: (4 közös, 3-5 működtető + kondenzátor)
- 4.1 Villogó bekötés (hálózati feszültség) (EBP ejtőzár)

### JP2

- 7-8 Nyitó-záró gomb (NO), választó kulcs.
- 7-9 Stop gomb (NC stop). Ha nem használja, akkor hagyja rövidre zárva.
- 7.10 Fotocella vagy érzékelő perem (NC). Ha nem használja, akkor hagyja rövidre zárva.
- 7.11 Nyitási végállás kapcsoló (NC SWO). Ha nem használja, akkor hagyja rövidre zárva.
- 7.12 Zárási végállás kapcsoló (NC SWC). Ha nem használja, akkor hagyja rövidre zárva.
- 13.14 Kimenő 24 V AC, 180 mA max., tápellátás a fotocellák és más készülékek számára
- 15.16 A két csatornás vevő modul második rádió csatorna kimenete

Antenna bemenet rádió vevő modulhoz (17 jel, 18 árnyékolás).

19-20 Személybejáró funkció (N.O.)

GND Földelési pont

### Működésjelző LED-ek:

#### DL1: Beépített rádióvevő

- DL2: Start parancs visszajelzés
- DL3: Stop parancs visszajelzés (start parancs esetén elalszik)
- DL4: Fotocella visszajelzés (akadályérezékelés, vagy hiba esetén világít)
- DL5: SWO nyitóirányú végállás kapcsoló LED
- DL6: SWC záróirányú végállás kapcsoló LED



b, Nyomja meg a MITTO távadó hátulján található kis gombot egy vékony csavarhúzóval vagy gemkapoccsal. Ekkor a LED folyamatosan világítani fog. Ezután nyomja meg a távadó 1-es gombját és tartsa lenyomva 15 mp.-ig. Amennyiben sikeres a programozás a LED kialszik és a távirányító 1-es gombja az 1-es csatornára a 2-es pedig a második kimenetre automatikusan felprogramozódott.

### 13) MOTOR NYOMATÉK BEÁLLÍTÁS

**FIGYELEM:** ellenőrizze, hogy az EN12445 szabvány által előírt pontokon mért nyomaték erő alacsonyabb, mint amit az EN12453 szabvány meghatároz.

A beállítást a biztonsági szabvány előírásainak megfelelően kell elvégezni. Emiatt a motor nyomatékát a következő módon kell beállítani:

- Kösse le a hálózati tápfeszültséget.
- Szedje le a hatómotor burkolatát rögzítő csavarokat.
- Használja a motor tengely rögzítéséhez mellékelt kulcsot (**17. ábra "A"**). A kioldó gomb használatával csavarja befelé az önzáró anyát (**17. ábra "D"**) a nyomaték növeléséhez, illetve csavarja kifelé a nyomaték csökkentéséhez.
- Kösse vissza a tápfeszültséget, majd nyomatékmérő használatával ellenőrizze, hogy a mozgás megáll-e a szabványok által előírt ellenállás értéknél.
  - Rakja vissza a védőburkolatot a hajtómotorra és rögzítse a csavarjaival.

**Veszély: a nyomatékszabályzót be kell állítani, mielőtt üzembe helyezné a kapunyitó rendszert.**

### 14) KÉZI NYITÁS

A kézi, avagy vésznyitást csak akkor szabad használni, amikor a kaput kézzel kell kinyitni, illetve amikor a kapunyitó rendszer nem működik helyesen vagy teljesen. A vészművelet végrehajtásához végezze el a következőket:

- Dugja be az egységes kulcsot a megfelelő nyílásba és fordítsa el 90°-kal az óramutató járásával ellentétes irányba, majd forgassa el a kioldó gombot az óramutató járásának megfelelő irányba ütközésig. Ezzel feloldja a hajtótengelyt, és a kaput kézzel ki lehet nyitni.

**FIGYELEM: ne durván tolja a kapuszárnyat, hanem óvatosan, a teljes mozgási szakaszon.**

- A motor meghajtású működés visszaállításához forgassa a gombot ütközésig az óramutató járásával ellentétes irányba, majd fordítsa vissza a kulcsot a zárt helyzetébe, szedje ki és rakja el biztonságos helyre, amelyet mindenki ismer, akinek szüksége lehet rá.

Amennyiben a kioldó gomb egyedi kulccsal készült (**18. ábra**), akkor hajtja végre a következőket:

- Dugja be az egyedi kulcsot a zárba és fordítsa el 90°-kal az óramutató járásával ellentétes irányba.
- Forgassa el a kioldó gombot az óramutató járásának megfelelő irányba ütközésig (**18. ábra**).

Ezzel feloldja a hajtótengelyt, és a kaput kézzel ki lehet nyitni.

- Tolja el a kapuszárnyat teljesen a nyitási végállásig. A kulcsot csak akkor lehet kiszedni a zárból, miután a gombot visszafordította az eredeti helyzetébe (motor meghajtású működés).

- A motor meghajtású működés visszaállításához forgassa a gombot ütközésig az óramutató járásával ellentétes irányba. Fordítsa vissza a kulcsot a zárt helyzetébe, szedje ki, majd rakja el biztonságos helyre, amit mindenki ismer, akinek szüksége lehet rá.

## 15) A TELEPÍTÉS ELLENŐRZÉSE

Mielőtt véglegesen üzembe helyezné a kapunyitó berendezést, figyelmesen ellenőrizze a következőket:

- Próbálja ki mindegyik biztonsági készülék helyes működését (például mikrokapcsolók, fotocellák, pneumatikus élvédelem, stb.)
- Ellenőrizze, hogy a fogasléc és a hajtótengely illesztése megfelelő (a minimális holtjáték 2 mm).
- Ellenőrizze, hogy a kapu tolóereje a szabványok által előírt határértéken belül legyen.
- Ellenőrizze, hogy a nyitási és zárási végállás ütközők helyesen be legyenek állítva és szorosan meg legyenek húzva.
- Ellenőrizze a kezelőszervekkel az elindítási és leállítási műveletet.
- Ellenőrizze a rádiós távvezérlővel az elindítási és leállítási műveletet.
- Ellenőrizze a logika normál vagy testre szabott működését.

## 16. AZ AUTOMATIKUS KAPUNYÍTÓ BERENDEZÉS HASZNÁLATA

Mivel az automatikus kapunyitó rendszer távvezérelhető normál vagy rádiós indító gombbal is a helyszínről vagy távolról, ezért a tökéletes működés érdekében nagyon fontos, hogy minden biztonsági készüléket rendszeresen kipróbáljanak.

**FIGYELEM:** Minden hibás biztonsági készüléket azonnal ki kell javíttatni egy képzett szakemberrel. A gyerekeket tartsa biztonságos távolságban az automatikus kapunyitó berendezés működési területétől.

## 17. AUTOMATIKUS MŰKÖDTETÉS

A kezelőszervek segítségével a kapu automatikusan nyitható és zárható. A kezelőszervek különféle lehetnek (például kézi, rádiós távvezérlős, mágneskártyás stb.) az igények és a telepítés sajátosságai szerint. A különféle vezérlő rendszerek részleteit nézze meg az egyes telepítési utasításokban.

Az automatikus kapunyitó rendszert használó személyeket a telepítőnek ki kell oktatnia ennek működéséről és a kezelőszervekről.

**FIGYELEM:** A vezérlő rendszer karbantartásakor kösse le a hálózati tápfeszültségét, illetve ha csatlakoztatva van az akkumulátor (Deimos BT 24 V esetén), akkor kösse le ezt is.

Ezeket az ellenőrzési és karbantartási műveleteket kell végrehajtani:

- Évente egyszer ellenőrizze a fém fogasléc kenési állapotát.
- A sínt tartsa mindig tisztán, és ne legyen rajta hulladék.
- Időnként tisztítsa meg a fotocella optikai elemeit.
- Ellenőrizze a kapu és az automatikus kapunyitó rendszer biztonsági készülékeit.
- Egy képzett szakemberrel (telepítő) ellenőriztesse a helyes nyomaték értékét. Üzemzavarok esetén kösse le az egység hálózati tápfeszültségét és kérje, hogy képzett szerelő (telepítő) vizsgálja át a rendszert. Amikor a rendszer hibás, oldja ki a kézi kulcsot (lásd a "**Vészműveletek**" című részt), hogy a hajtótengelyt feloldja, így a nyitást és zárást kézzel végre lehessen hajtani.

## 19. ZAJ

A hajtómotor által okozott környezeti zaj normál üzem esetén egyenletes és nem magasabb, mint 70 dB (A).

## 20. MEGSEMISÍTÉS

Az különféle anyagokat csak az érvényben lévő előírások betartásával szabad megsemmisíteni. Megsemmisítés esetén az automatikus rendszer alkatrészei nem tartoznak semmilyen konkrét kockázati vagy veszély osztályba. Anyag újrafelhasználás esetén ezeket típus szerint szét kell válogatni (villamos alkatrészek, réz, alumínium, műanyag, stb..)

## 21. SZÉTSZERELÉS

Amikor az automatikus rendszert szétszereli, hogy máshol szerelje majd fel, akkor hajtva végre a következőket:

- Kösse le a hálózati tápellátást és az egész villamos telepítés külső vezetékeit.
- Amennyiben valamelyik részegységet nem lehet leszerelni, illetve megsérült, akkor ki kell cserélni.

## 22. HIBAEHÁRÍTÁS

22.1. A működtető nem nyit. A motor nem forog.

1) Ellenőrizze, hogy a fotocellák és érzékelő peremek nem koszosak, sérültek, illetve nem állítottak el. Járjon el ennek megfelelően.

2) Ellenőrizze a tápfeszültség meglétét. Ellenőrizze, hogy jók a biztosítékok.

3) Ellenőrizze a funkciók jó működését a vezérlő egység jelző LED-jeivel (lásd a hozzá tartozó használati utasításban).

Keresse meg a hibák okait, ha van ilyen. Amennyiben a LED-ek folyamatos indítást jeleznek, ellenőrizze, hogy a rádiós távvezérlők, start gombok vagy más vezérlő készülékek nem tartják aktivált (zárt) állapotban az indító kontaktust.

4) Ha nem működik a vezérlő egység, akkor ki kell cserélni.

Amennyiben a felsorolt ellenőrzések után is fennáll a hiba, akkor cserélje ki a hajtóművet.

## 22.2 A kapu nem nyílik ki. A motor forog, de a kapu nem mozog.

1) A kézi kioldást aktiválták. Állítsa vissza a motor vezérlésű működést.

2) Ellenőrizze, hogy a kapu elérte-e a mechanikus végállás ütközőt. Oldja fel a meghajtást és mozgassa kézzel a kaput, majd állítsa vissza a motoros működést. Ellenőrizze és korrigálja az ütközők helyzetét.

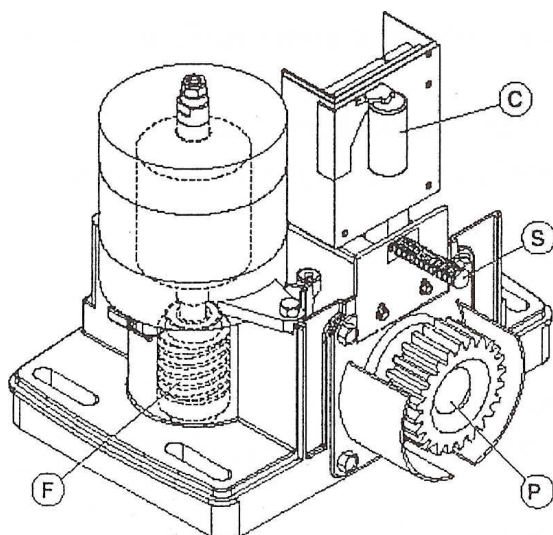
3) Ellenőrizze, hogy a kapu mechanikus beállítása nem hibás, például hogy a kerekeknek útját állja-e valami, vagy a fogasléc nincs beállítva a hajtótengelyhez stb.

4) Ellenőrizze, hogy a tengelykapcsoló nem csúszik. Ha csúszik, akkor szorítsa meg az erről szóló bekezdés leírása szerint.

Amennyiben a felsorolt ellenőrzések után is fennáll a hiba, akkor cserélje ki a hajtóművet.

**Figyelmeztetések: A vezérlő helyes működése csak akkor biztosított, ha betartja a telepítési utasítás instrukcióit. A gyártó nem vállal felelősséget az olyan meghibásodásokért, amelyeket a telepítési szabványok és a jelen telepítési utasításban szereplő instrukciók figyelmen kívül hagyása okoz.**

A jelen kézikönyvben található leírások és illusztrációk változhatnak. A gyártó 'cég fenntartja a jogot, hogy bármilyen módosítást elvégezzen, amelyet szükségesnek tekint a termék műszaki, gyártási és kereskedelmi fejlesztése érdekében, miközben a termék alapvető jellemzőit változtatlanul hagyja, és ezt a jelen dokumentáció módosítása nélkül bármikor megteheti.



1. Ábra

